

شرکت مهندسی رسا صنعت

طراح و سازنده تجهیزات صنعتی



میکسر جرم نسوز ۱۰۰۰ کیلو گرمی



شرکت مهندسی رسا صنعت سازنده انواع میکسر های عمودی برای بتن و جرم نسوز به سفارش مشتری می باشد. این میکسر ها قادر به مخلوط کردن همگن مواد مختلفی از جمله جرم نسوز در زمان کوتاهی است. این دستگاه با توجه به طراحی پایه قوی در راستای هرگونه استفاده مورد نظر مشتری قابلیت تغییر و بهینه سازی را دارد. از نقاط قوت این دستگاه می توان به توانایی مخلوط سازی عالی در کمترین زمان و البته با یکنواختی کامل محصول نهایی، اشاره کرد.



RASA SANAT CO.



031-42499790



031-42499617



Info@Rasa-Sanat.com



آدرس دفتر مرکزی: اصفهان - خیابان پنج رمضان - مجتمع اداری امید - واحد 8
آدرس کارگاه: نجف آباد - بلوار جانبازان - روبه روی شهرک صنعتی - خیابان تفتان 38 - پلاک 3

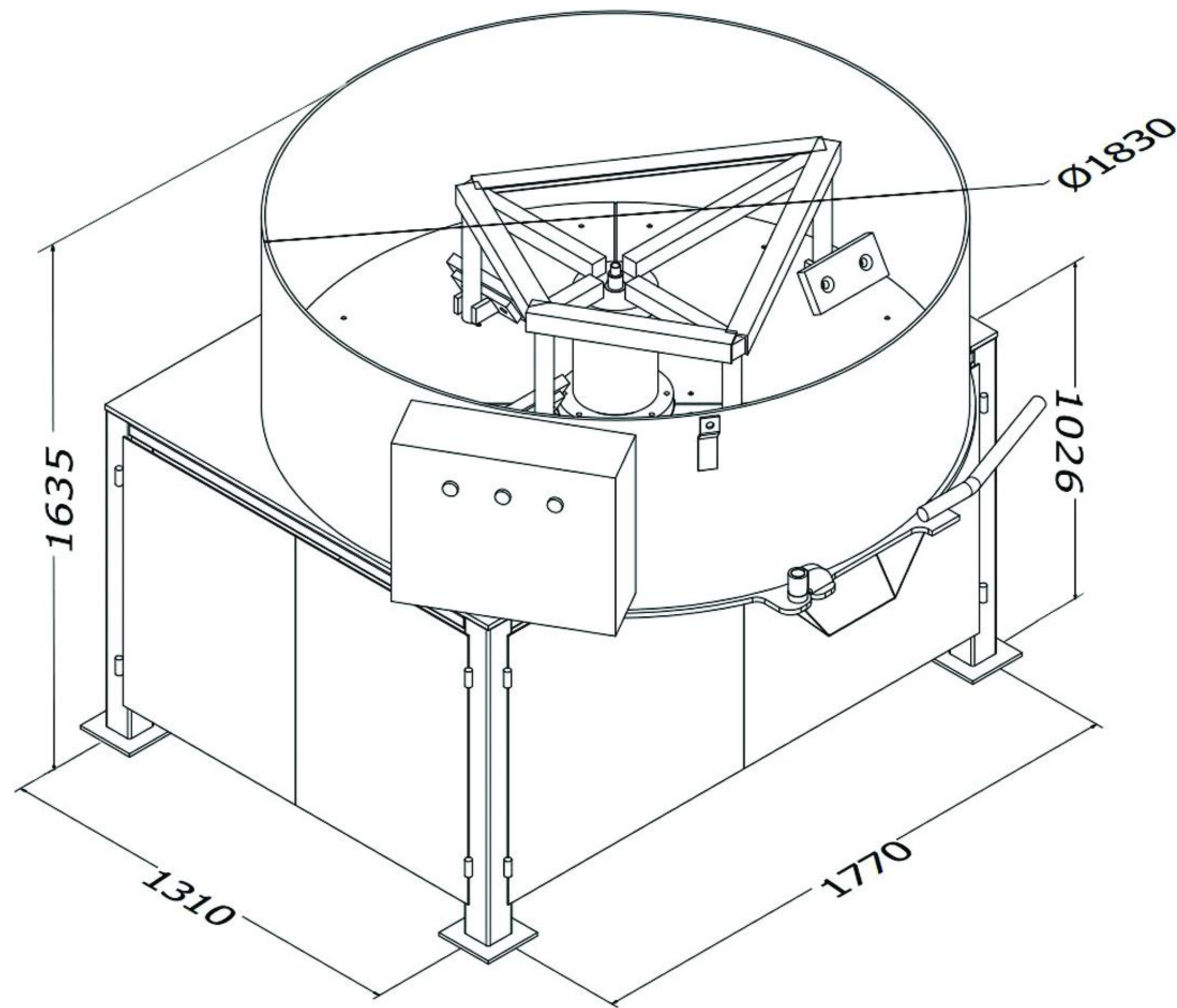


www.rasa-sanat.com



مشخصات فنی دستگاه

ابعاد دستگاه



جدول مشخصات فنی

RMGS 1000			
Technical Data			
Mix. Capacity	1000 kg	Cylinder Die	1.8 m
Rotate Speed	30 rpm	Motor Power	25HP
Total Dim.	1.8×1.8×1.6 m	Total Weight	1800kg
Arms Num.	4	Feeding Height	1.6m

ویژگی های دستگاه میکسر نسوز ۱۰۰۰ کیلوگرمی

- مناسب برای میکس بتن های نسوز مورد استفاده در پوشش کوره ها و جوی های مذاب
- قابلیت میکس مواد خشک، تر و مرطوب
- ورق کف مخزن دستگاه از جنس فولاد ضد سایش، با قابلیت تعویض می باشد
- امکان تعویض راحت تیغه های مخلوط کننده
- امکان اختلاط فازهای مختلف جامد به صورت همگن
- هزینه تعمیر، نگهداری و اپراتوری کم
- قابلیت تامین و تعویض قطعات یدکی در صورت نیاز
- دارای توری محافظ ورود مواد زائد



بهبود کیفیت
مشخصه اصلی کار ماست